

MULTICOUNT D5-MID: MESS- UND EICHRECHTSKONFORME MID-ZÄHLER FÜR DIE ENERGIEABRECHNUNG UND DRITTMENGENABGRENZUNG.

Der multict eignet sich hervorragend für den Einsatz in Industrieanlagen und Gewerbe, zur Kostenstellenabrechnung und zu Untermessungen sowie zur Leistungsüberwachung und zum Energiemanagement

MID Zulassung ab Werk für Verrechnungszwecke

Wandlerverhältnis, Impulsrate- und zeit, Adressierung via Tasten einstellbar

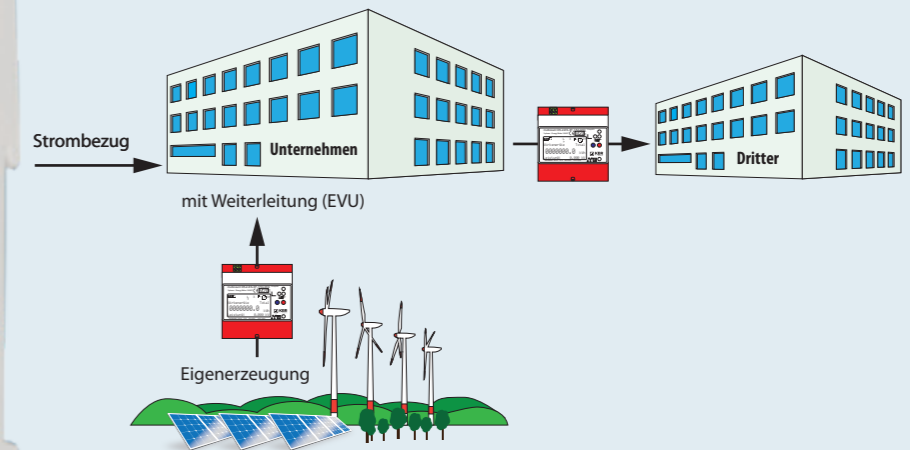
Doppeltarif (HT/NT)

50 Impulsausgänge für Wirk- und Blindenergie, Lieferung und Bezug

Serielle KBR-eBus Schnittstelle RS485

Lastprofilspeicher > 600 Tage

+ ... und vieles mehr



Drittmengenabgrenzung

Mit der EEG-Umlage wird der Ausbau erneuerbarer Energien finanziert. Grundsätzlich müssen alle Strom-Endabnehmer die EEG-Umlage bezahlen. Sie ist Teil des Strompreises. Die EEG-Umlage ist jedoch nicht für alle Stromverbraucher gleich hoch. Auf Antrag begrenzt die BAFA die EEG-Umlage für Strom. Dies ist für Unternehmen relevant, die ein stromkostenintensives Unternehmen sind (BesAR), eigengenerzten Strom selbst verbrauchen oder weitere Umlage Privilegierungen haben. Alle Entlastungen haben eines gemeinsam, entlastet wird nur

die selbstverbrauchte Strommenge. Falls „Dritte“ am Standort versorgt werden, müssen deren Strommengen „abgegrenzt“ werden (Drittmengenabgrenzung).

Daraus ergibt sich, dass weitergeleitete Strommengen an Dritte diese EEG-Umlage Reduzierung nicht genießen und deshalb mit der vollen EEG-Umlage belegt werden. Hier muss gegenüber dem Netzbetreiber, diese Energiemenge mess- und eichrechtskonform, z.B. mit dem multict D5-MID, nachgewiesen werden.

Geeichter MID Zähler

Die multict Serie setzt neue Maßstäbe im Bereich der DIN-Schienen-Energiezähler. Über die KBR eBus Schnittstelle lässt sich eine Vielzahl von Messwerten übertragen. Via Energiedatenmanagement Software lässt sich der Jahresprofilspeicher auslesen und analysieren.

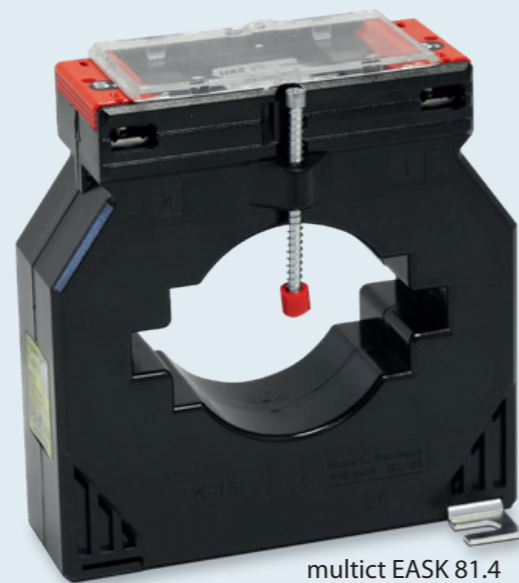
Der multict eignet sich hervorragend für den Einsatz in Industrieanlagen und Gewerbe, zur Kostenstellenabrechnung und zu Untermessungen sowie zur Leistungsüberwachung und zum Energiemanagement.

Wie alle KBR-Produkte wurden die MID Energiezähler für maximale Performance, Langlebigkeit, Funktionalität und für anspruchsvolle Messaufgaben konzipiert.

multict EASK Stromwandler für Verrechnungszwecke

Anwendung:

Aufbau einer Messstelle, welche zur Verrechnung der Energieverbräuche herangezogen wird.



multict EASK 81.4

multict EASK Stromwandler für Verrechnungszwecke

Highlights

- Alle Typen mit PTB Bauartzulassung
- Geeichte Ausführung bestellbar
- Primär-Nennstrom 25 A – 3000 A
- Klasse 0.2s, 0.2, 0.5s und 0.5

Eine Übersicht der **technischen Details** finden Sie auf der nächsten Seite.

Die Stromwandler für Verrechnungszwecke der Serie **multict EASK** sind für den Einsatz im Zusammenhang mit einem MID-Energieverbrauchszähler geeignet. Die Eichfrist für die Stromwandler ist unbefristet.

Durch die Physikalisch Technische Bundesanstalt (PTB) Braunschweig zugelassenen Wandler (Modul B) sind an einer, in einem stilisierten „Z“ angeordneten, Gattungs- und Bauartnummer erkennbar.

Die Konformität der Wandler wird durch eine gelbe Konformitätsmarke sowie eine der Ware beiliegenden Konformitätserklärung dokumentiert.

Das Qualitätssicherungssystem ist nach dem Modul D des Konformitätsbewertungsverfahrens durch die PTB anerkannt, so dass die Verrechnungswandler direkt für Verrechnungszwecke eingesetzt werden können. Für weitere europäische Länder besitzen diese bauartzugelassenen Stromwandler Zulassungen für Verrechnungszwecke.

Verrechnungstromwandlern für Strombereiche von 25 A bis 3.000 A in den Genauigkeitsklassen 0.2s, 0.2, 0.5s, 0.5.

Technische Daten

Maximale Betriebsspannung U_m	0,72 kV
Thermischer Bemessungs-Dauerstrom I_{cth}	$1,2 \times I_n$
Thermischer Bemessungs-Kurzzeitstrom I_{th}	$60 \times I_n$, 1 sek (max. 100 kA)
Bemessungs-Stoßstrom I_{dyn}	$2,5 \times I_{th}$
Überstrom-Begrenzungsfaktor	FS 5
Nennfrequenz	50 Hz
Isolierstoffklasse	E
Isolationsprüfspannungen	3 kV, 1 min, U_{eff} 50 Hz ($U_m \leq 0,72$ kV)
Arbeitstemperaturbereich	$-5^\circ\text{C} \leq T \leq +50^\circ\text{C}$
Lagertemperaturbereich	$-25^\circ\text{C} \leq T \leq +70^\circ\text{C}$
Angewendete Normen	DIN EN 61869/1+2, DIN 42600-1, DIN 42600-2
Bruchfestes Kunststoffgehäuse aus Polycarbonat	
Schwer entflammbar und selbstverlöschend nach UL 94	
Vernickelte Sekundärklemmen mit Plus-Minus-Schrauben (2 Nm)	

Auswahl-Matrix

	Gehäuse (HxBxT)	Rund- leiter Ø	Schiene 1	Schiene 2	Schiene 3
multict EASK 31.3	79 x 61 x 48 mm	26 mm	30 x 10 mm	2x 20 x 10 mm	—
multict EASK 41.4	89 x 71 x 58 mm	32 mm	40 x 10 mm	2x 30 x 5 mm	—
multict EASK 51.4	102 x 86 x 58 mm	44 mm	50 x 12 mm	2x 40 x 10 mm	—
multict EASK 61.4	109 x 96 x 58 mm	44 mm	60 x 10 mm	2x 50 x 10 mm	—
multict EASK 81.4	127 x 120 x 58 mm	55 mm	80 x 10 mm	60 x 30 mm	2x 60 x 10 mm
multict EASK 123.3*	188 x 172 x 52 mm	100 mm	120 x 30 mm	3x 100 x 10 mm	—
multict EASK 130.5*	120 x 180 x 68 mm	—	130 x 30 mm	—	—

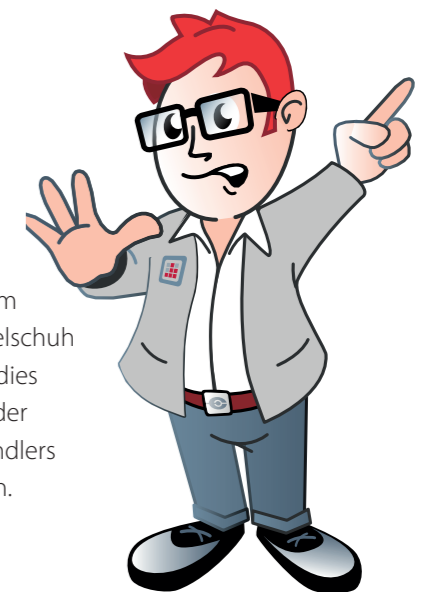
*Auf Anfrage

Die Auslieferung aller Geräte erfolgt inklusive der erforderlichen Befestigungsmaterialien.

Im Lieferumfang enthalten:

- 1 Primärschienenklemme
- 2 Schrauben M5x35
- 2 Sekundärklemmenabdeckungen
- 2 Steckfüße

ACHTUNG: Ist auf dem Kabel bereits ein Kabelschuh aufgedrückt, so muss dies bei der Bestimmung der Fenstergröße des Wandlers berücksichtigt werden.



multict EASK Stromwandler für Verrechnungszwecke



multict EASK 31.3

Sekundärstrom 5A		
A	VA	Klasse 0,5
100	1,5	24698
150	2,5	24699
200	2,5	24463
250	5	24700
300	5	24701
400	5	24702
500	5	24703
600	5	24259
750	5	24704

	Artikel-Nr.
Schnappbefestigung	24807

multict EASK 41.4

Sekundärstrom 5A		
A	VA	Klasse 0,5
100	1,5	24705
150	2,5	24706
200	2,5	24707
250	2,5	24708
300	5	24709
400	5	24710
500	5	24711
600	5	24712
750	5	24713

	Artikel-Nr.
Schnappbefestigung	24810

multict EASK 51.4

Sekundärstrom 5A		
A	VA	Klasse 0,5
100	2,5	24714
150	2,5	24715
200	5	24716
250	5	24717
300	5	24718
400	5	24389
500	5	24719
600	10	24720
750	10	24721
1000	10	24722

multict EASK 61.4

Sekundärstrom 5A		
A	VA	Klasse 0,5
200	2,5	24723
250	5	24724
300	5	24725
400	5	24726
500	5	24727
600	10	24728
750	5	24258
750	10	24729
1000	10	24730
1250	10	24731
1500	10	24732

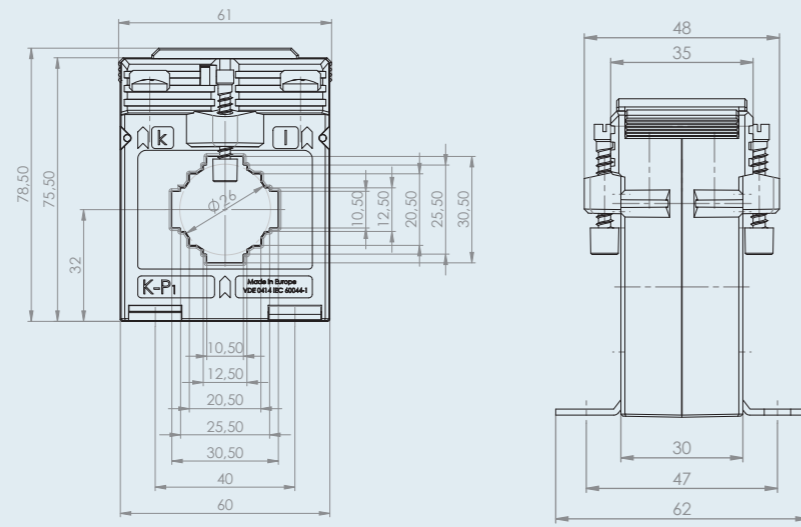
multict EASK 81.4

Sekundärstrom 5A		
A	VA	Klasse 0,5
400	5	24733
500	5	24734
600	10	24735
750	10	24736
1000	10	24737
1250	10	24738
1500	15	24739

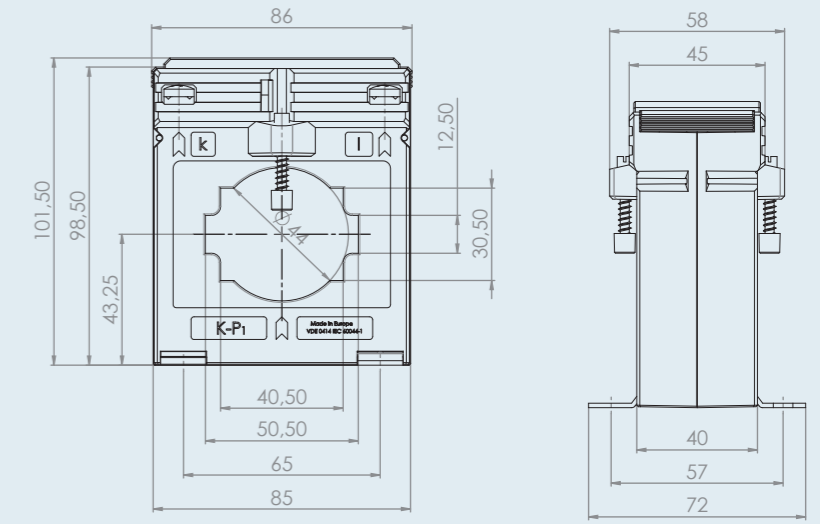
Wandler mit anderen Übersetzungen, Leistungen Primärstrom/Sekundärstrom und Genauigkeitsklassen auf Anfrage.
Bitte beachten Sie, dass alle Stromwandler von der Rückgabe bzw. vom Umtausch ausgeschlossen sind.

multict EASK Stromwandler für Verrechnungszwecke

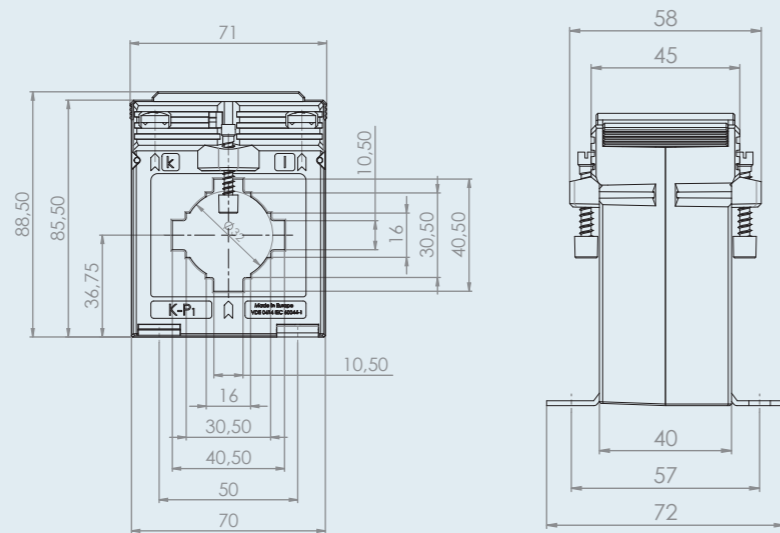
multict EASK 31.35



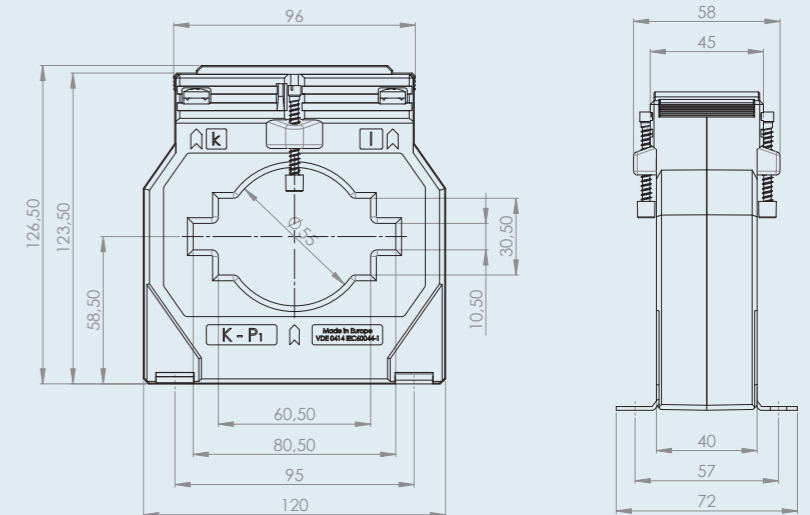
multict EASK 51.4



multict EASK 41.35



multict EASK 81.4



multict EASK 61.4

