

# multict ECTB Stromwandler für Verrechnungszwecke

## Anwendung:

Aufbau einer Messstelle, welche zur Verrechnung herangezogen wird.



## multict ECTB Stromwandler für Verrechnungszwecke

- Highlights**
- Alle Typen mit PTB Bauartzulassung
  - Geeichte Ausführung bestellbar
  - Primär-Nennstrom 100 A – 2000 A
  - Klasse 0.2s, 0.2, 0.5s oder 0.5
  - Wartungsfrei da schraublose Anschlusstechnik

Eine Übersicht der **technischen Details** finden Sie auf der nächsten Seite.

Die Stromwandler für Verrechnungszwecke der Serie **multict ECTB** sind für den Einsatz im Zusammenhang mit einem MID-Energieverbrauchszähler geeignet.

Die Eichfrist für die Stromwandler ist unbefristet.

Die Konformität der Wandler wird durch eine gelbe Konformitätsmarke sowie eine der Ware beiliegenden Konformitätserklärung dokumentiert.

Das Qualitätssicherungssystem ist nach dem Modul D des Konformitätsbewertungsverfahrens durch die PTB anerkannt, so dass die Verrechnungswandler direkt für Verrechnungszwecke eingesetzt werden können. Für weitere europäische Länder besitzen diese bauartzugelassenen Stromwandler Zulassungen für Verrechnungszwecke.

Die Stromwandler der Serie multict ETCB zeichnen sich außerdem durch die schraublose Anschlusstechnik „Cage Clamp®“ aus.

Die federlose Anschlusstechnik mit Federzugklemme führt zu einer **wartungsfreien** und gasdichten Verbindung. Durch die hohen Haltekräfte kann der Stromwandler bei starker mechanischer Beanspruchung (z.B. Vibrationen) eingesetzt werden. Die Federzugklemme ist für massive und flexible Leiter bis max. 4 mm<sup>2</sup> ausgelegt. Aderendhülsen können dabei entfallen.

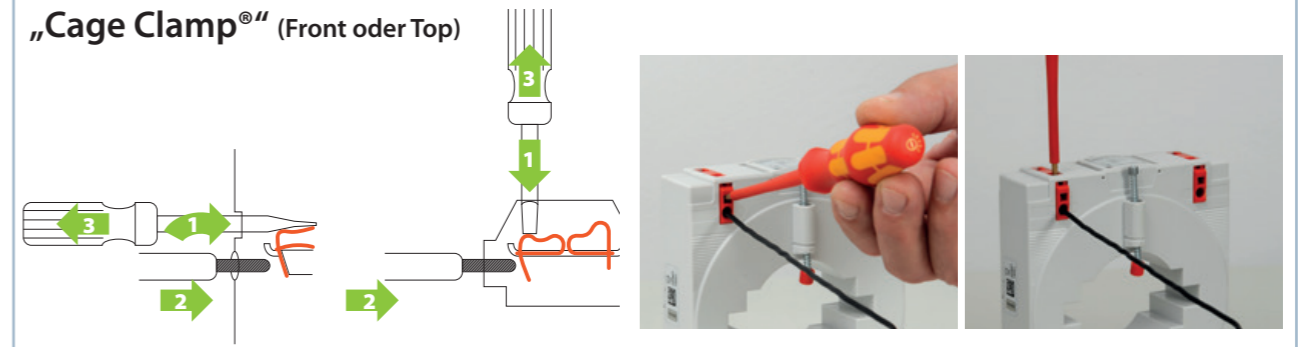
Verrechnungstromwandler für Strombereiche von 25 A bis 3.000 A in den Genauigkeitsklassen 0.2s, 0.2, 0.5s, 0.5.

## Technische Daten

Maximale Betriebsspannung $U_m$	1,2 kV
Thermischer Bemessungs-Dauerstrom $I_{cth}$	$1,2 \times I_n$
Thermischer Bemessungs-Kurzzeitstrom $I_{cth}$	$60 \times I_n$ , 1 sek. (max. 100 kA)
Bemessungs-Stoßstrom $I_{dyn}$	$2,5 \times I_{cth}$
Überstrom-Begrenzungsfaktor	FS 5
Nennfrequenz	50 Hz
Isolierstoffklasse	E
Isolationsprüfspannungen	6 kV, 1 min, $U_{eff}$ 50 Hz ( $U_m \leq 1,2$ kV)
Arbeitstemperaturbereich	$-5^\circ\text{C} \leq T \leq +50^\circ\text{C}$
Lagertemperaturbereich	$-25^\circ\text{C} \leq T \leq +70^\circ\text{C}$
Angewendete Normen	DIN EN 61869/1+2, DIN 42600-1, DIN 42600-2
Bruchfestes Kunststoffgehäuse aus Polycarbonat	
Schwer entflammbar und selbstverlöschend nach UL 94	
Vernickelte Sekundärklemmen mit Plus-Minus-Schrauben (2 Nm)	

## Schraubenlose Anschlusstechnik dank Federzugklemme

„Cage Clamp®“ (Front oder Top)



## multict ECTB Stromwandler für Verrechnungszwecke auf Anfrage

**Die Auslieferung aller Geräte erfolgt inklusive der erforderlichen Befestigungsmaterialien.**

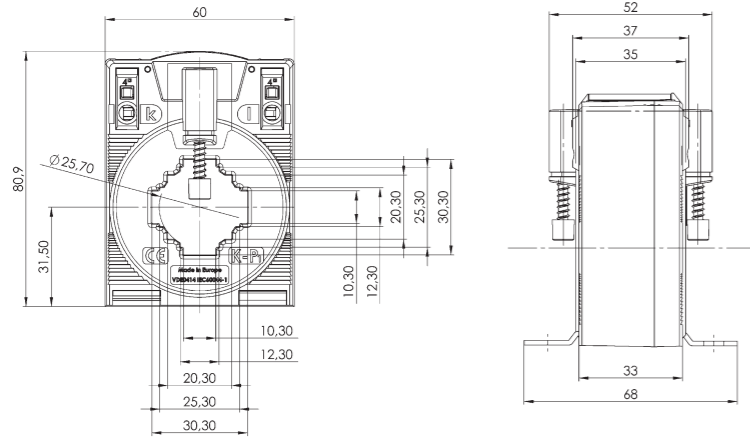
### Im Lieferumfang enthalten:

- 1 Primärschienenklemme
- 2 Schrauben M5x35
- 2 Sekundärklemmenabdeckungen
- 2 Steckfüße

**ACHTUNG:** Ist auf dem Kabel bereits ein Kabelschuh aufgepresst, so muss dies bei der Bestimmung der Fenstergröße des Wandlers berücksichtigt werden.



# multict ECTB Stromwandler für Verrechnungszwecke

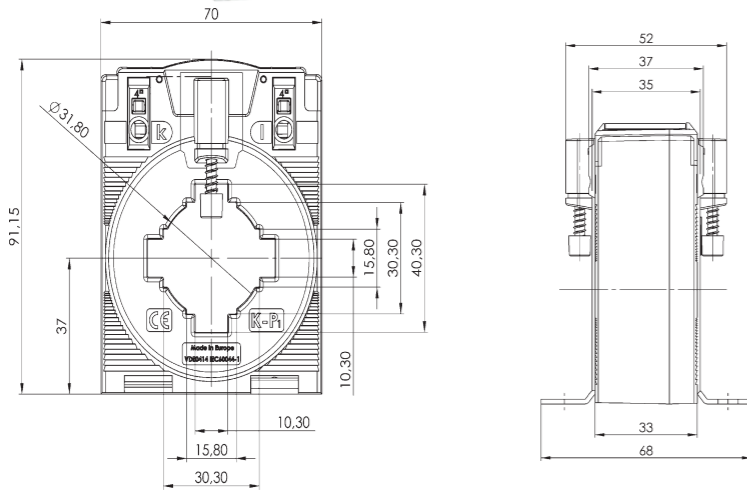
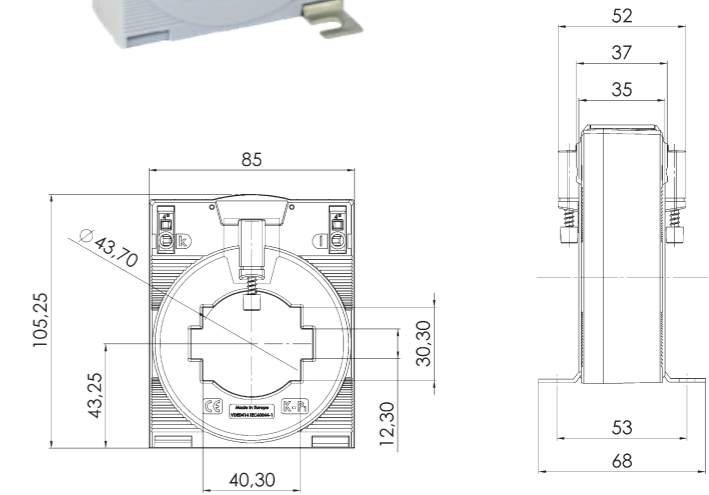


## multict ECTB 31.35

A	VA	Sekundärstrom 5A Klasse 0,5
100	2,5	24740
150	2,5	24741
200	2,5	24742
250	5	24743
300	5	24744
400	5	24745
500	5	24746
600	10	24747
750	10	24748

## multict ECTB 51.35

A	VA	Sekundärstrom 5A Klasse 0,5
100	1,5	24756
150	2,5	24757
200	2,5	24758
250	2,5	24759
300	5	24760
400	5	24761
500	5	24762
600	10	24763
750	10	24764
1000	10	24765

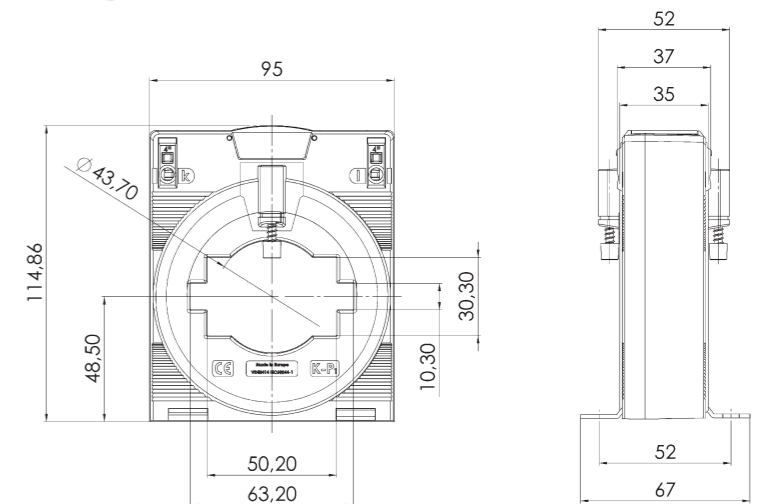


## multict ECTB 41.35

A	VA	Sekundärstrom 5A Klasse 0,5
200	2,5	24749
250	2,5	24750
300	5	24751
400	5	24752
500	5	24753
600	10	24754
750	10	24755

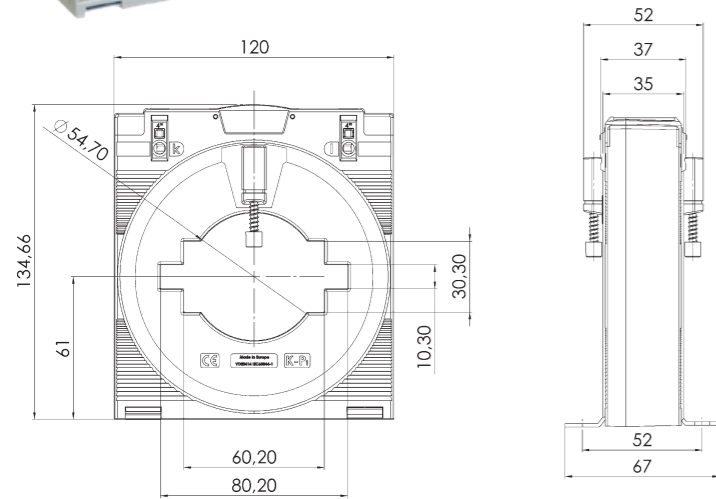
## multict ECTB 61.35

A	VA	Sekundärstrom 5A Klasse 0,5
200	1,5	24766
250	2,5	24767
300	5	24768
400	5	24769
500	5	24770
600	5	24771
750	10	24772
1000	10	24773
1250	10	24774
1500	10	24775



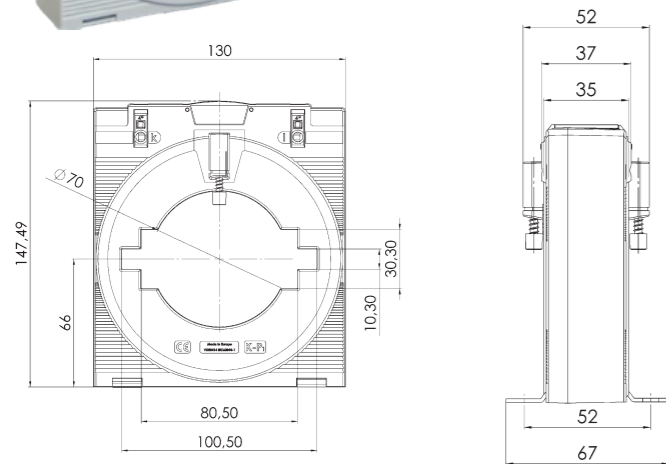
Wandler mit anderen Übersetzungen, Leistungen Primärstrom/Sekundärstrom und Genauigkeitsklassen auf Anfrage.  
Bitte beachten Sie, dass alle Stromwandler von der Rückgabe bzw. vom Umtausch ausgeschlossen sind.

# multict ECTB Stromwandler für Verrechnungszwecke



## multict ECTB 81.35

A	VA	Sekundärstrom 5A Klasse 0,5
400	2,5	24776
500	5	24777
600	5	24778
750	10	24779
1000	15	24780
1250	15	24781
1500	15	24782
2000	15	24783



## multict ECTB 101.35

A	VA	Sekundärstrom 5A Klasse 0,5
400	2,5	24784
500	2,5	24785
600	5	24786
750	10	24787
1000	15	24788
1250	15	24789
1500	15	24790
2000	15	24791

Wandler mit anderen Übersetzungen, Leistungen Primärstrom/Sekundärstrom und Genauigkeitsklassen auf Anfrage.  
Bitte beachten Sie, dass alle Stromwandler von der Rückgabe bzw. vom Umtausch ausgeschlossen sind.

Et voilà: mit visual energy 5 sehen Sie jetzt das gesamte Potenzial Ihrer Energiedaten.

**visualenergy 5**  
ENERGIE WIRD SICHTBAR UND VERSTÄNDLICH

- ✓ Zeitgemäßes und normgerechtes Energiemanagementsystem nach ISO 50001
- ✓ Bafa-Förderung möglich
- ✓ Absolut plausible Daten als Alleinstellungsmerkmal durch TÜV bestätigt

ISO 50001 Energy Management  
TÜV SÜD

One System. Best Solutions.



multict ASK  
multict CTM7  
multict CTB  
multict KBU  
multict KBR  
multict KSU  
multict SUSK  
multict Rogowski-Serie  
multict X-Serie  
multict EASK  
multict ECTB  
multict ESUSK  
multict DACT/  
-KBU D/-RCWB 70