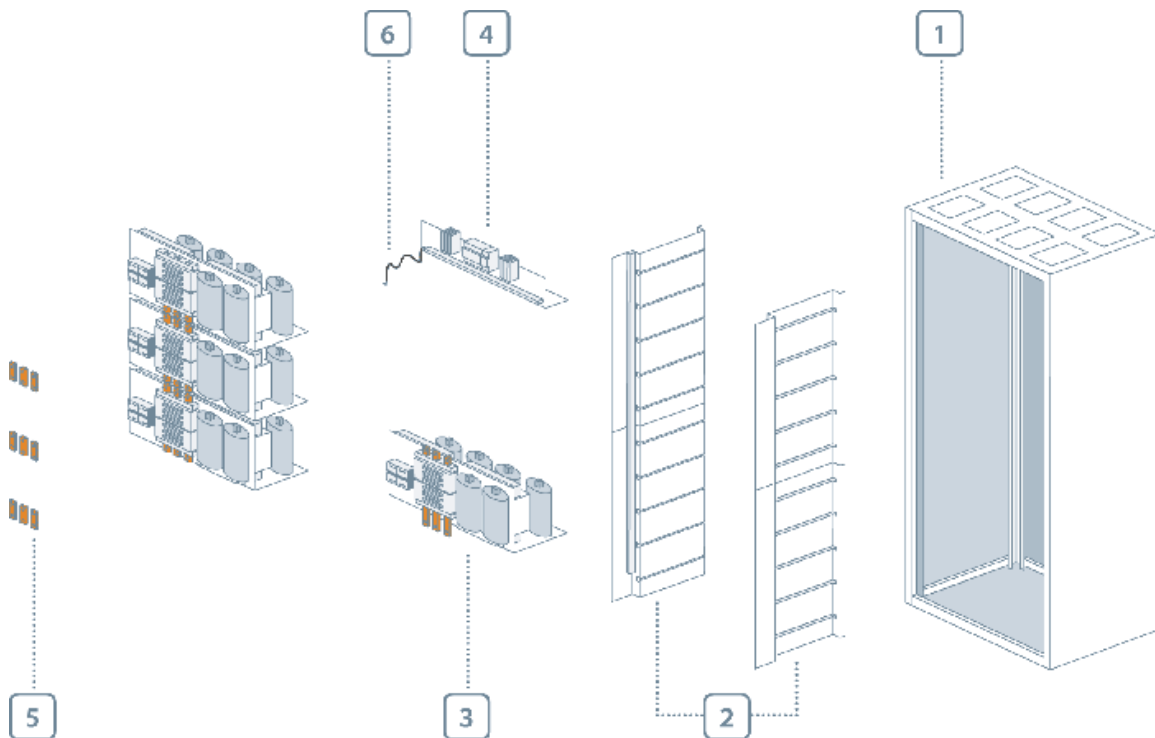


Montage | Assembly

Bestandteile einer Blindstrom-Kompensationsanlage

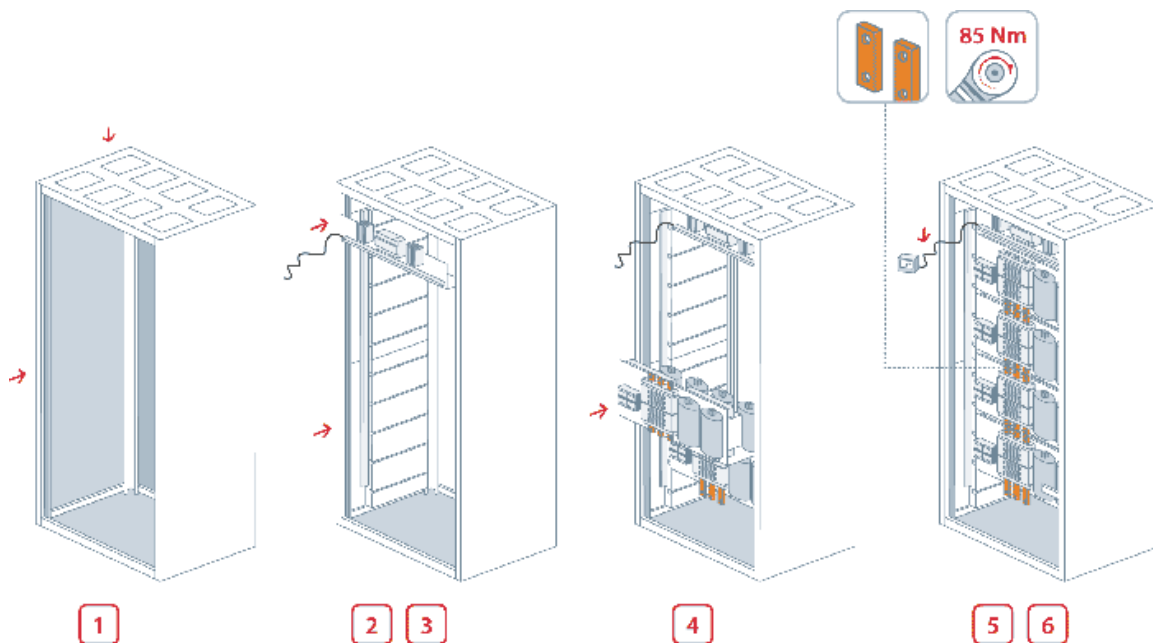
Components of a reactive current compensation unit



1. Leerschrank
2. Einbauschiene multimod-FSP
3. Kondensatormodule multimod-R
4. Steuerbaugruppen multimod-SM
5. Sammelschiene (inklusive Schrauben und Muttern)
6. Verbindungskabel (Regeleinheit – Anzeigeeinheit)

1. Empty cabinet
2. Assembly rails multimod-FSP
3. Capacitor modules multimod-R
4. Control modules multimod-SM
5. Busbars (including screw and nuts)
6. Connection cable (control unit – display unit)

Easy installation in six steps



1. Leerschrank vorbereiten

- Dach vorbereiten, z. B. Dachlüfter, Austrittsfilter und Flansch für Kabeleinführung
- Tür vorbereiten (Regler-Ausschnitt 90 x 90 mm vorsehen, Lüfter oder Eintrittsfilter einbauen)

2. Einbauschienen multimod-FSP montieren

3. Steuerbaugruppe MULTIMOD-SM befestigen

4. Kondensatormodule einsetzen

- Module einschieben (unten anfangen) und mit Schrauben befestigen

5. Sammelschienenverbinder festschrauben

- Sammelschienenverbinder mit 85 Nm festziehen. Auf exakte Verbindungen achten

6. Verbindungskabel Regeleinheit – Anzeigeeinheit anschließen

- Das Reglerkabel ist bereits an der Steuerbaugruppe befestigt

1. Prepare empty cabinet

- Prepare ceiling, e.g. install ceiling ventilation, outlet filter and flange for cable feed-through
- Prepare door (plan for controller cutout 90 x 90 mm, install fan or inlet filter)

2. Assemble the multimod-FSP module rails

3. Fasten the MULTIMOD-SM control module

4. Insert the capacitor modules

- Push the modules in (start at the bottom) and fasten them with screws

5. Attach the busbar connector

- Tighten the busbar connector with a torque of 85 Nm. Ensure exact connections

6. Connect the connection cable of control unit – display unit

- The controller cable is already attached to the control module